

ウィンターカップ2025 令和7年度 第78回全国高等学校バスケットボール選手権大会 岡山県予選会

男子

	9/13(土)	9/14(日)	9/20(土)	9/21(日)	10/25(土)	10/26(日)	11/1(土)	11/2(日)	11/1(土)	10/26(日)	10/25(土)	9/21(日)	9/20(土)	9/14(日)	9/13(土)
商大附属	1														32 関西
高松農業	2														33 山陽学園
岡山	3	鷲A1 42	54 67											68 51	34 笠岡
倉敷鷲羽	4	鷲A1 109				関A1 157 41			155 48	関A3				76 50	35 井原
岡山朝日	5		古A1 48 87										46 60	古A3	36 おかやま山陽
津山商業	6	邑B1 78 39	92 16	古A1 54 68										53 79	37 西大寺
林野	7													36 70	38 玉島
岡山龍谷	8													鷲B1 75	39 就実
作陽学園	9					関A3 78 66			89 80	関A4					40 倉敷工業
倉敷南	10													49 76	41 笠岡商業
津山高専	11	工A2 94	68 62	古B1 98 36										古B3	42 玉野商工
矢掛	12	邑A2 57												77 78	43 東岡山工業
新見	13		古B1 88 74											60 63	44 玉島商業
玉野	14	邑B2 58 83	57 69		関B1 89 99									古B3	45 倉敷古城池
岡山南	15							笠M3 66 80						57 71	46 岡山御津
岡山工業	16													鷲B2 35	47 岡山東商業
倉敷青陵	17						笠M3 82 65				笠M4				48 玉野光南
鳴方	18														49 勝山
総社	19	工A3 63	32 98											79 71	50 倉敷天城
総社南	20	邑A3 37			関A2 60 73									鷲A3 73 38	51 和気閑谷
備前緑陽	21		古A2 72 28											58 86	52 倉敷
明誠学院	22	邑B3 25 68	63 58	古A2 54 91										古A4	53 津山
瀬戸	23													53 78	54 岡山白陵
岡山操山	24													鷲B3 53 78	55 岡山芳泉
岡山城東	25				関B3 69 108										56 金光学園
津山東	26														57 興陽
高梁城南	27	工A4 58	54 110	古B2 77 55										80 61	58 岡山一宮
水島工業	28	邑A4 114												古B4	59 津山工業
美作	29		古B2 108 53		関B2 57 88									63 67	60 高梁
倉敷商業	30	鷲B4 59 62												古B4	61 理大附属
岡山学芸館	31													39 85	

【試合会場】

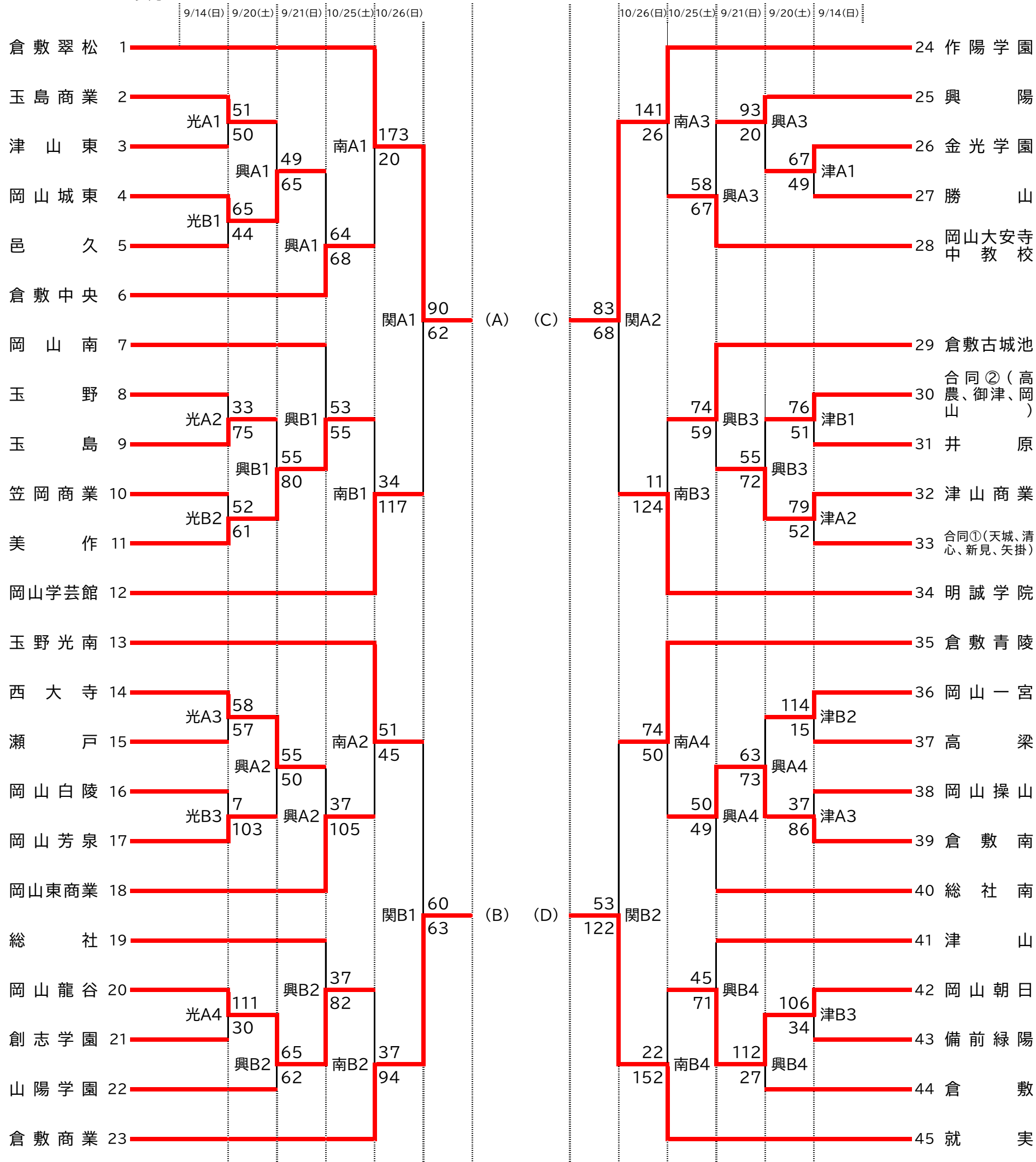
9/13: 邑→邑久高校、鷲→倉敷鷲羽高校
 9/14: 工→津山工業高校、鷲→倉敷鷲羽高校
 9/20: 古→倉敷古城池高校
 9/21: 古→倉敷古城池高校
 10/25, 26: 関→関西高校
 11/1, 2: 笠→笠岡総合体育館

【試合時間】

9/13(土)~10/26(日)	11/1(土)	11/2(日)
1 10:00	1 10:00	1 10:00
2 11:30	2 11:40	2 11:40
3 13:00	3 13:20	3 13:20
4 14:30	4 15:00	

ウインターカップ2025 令和7年度 第78回全国高等学校バスケットボール選手権大会 岡山県予選会

女子



決勝リーグ

試合	10月31日(金) 岡山市総合文化体育館	11月1日(土) 笠岡総合体育館	11月2日(日) 笠岡総合体育館
1	C VS D	B VS D	C VS B
2	A VS B	A VS C	D VS A

【試合会場】

9/14:津→津山高校、光→玉野光南高校
 9/20, 21:興→興陽高校
 10/25:南→岡山南高校
 10/26:関→関西高校
 10/31:岡山市総合文化体育館
 11/1, 2:笠→笠岡総合体育館

【試合時間】

9/14(日)~10/31((金)) 11/1(土) 11/2(日)
 1 10:00 1 10:00 1 10:00
 2 11:30 2 11:40 2 11:40
 3 13:00 3 13:20 3 13:20
 4 14:30 4 15:00