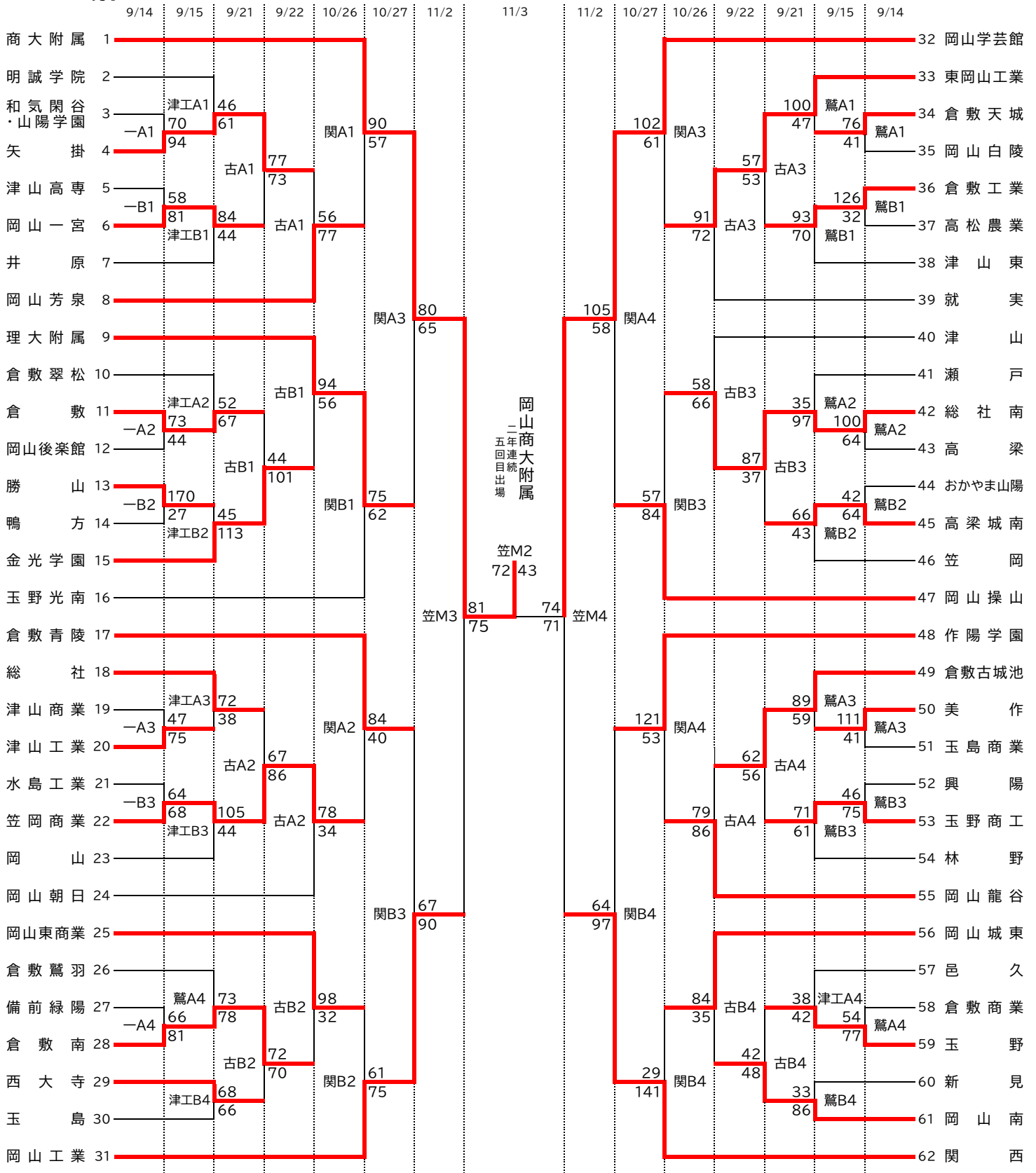


ウインターカップ2024 令和6年度 第77回全国高等学校バスケットボール選手権大会 岡山県予選会

男子



【試合会場】

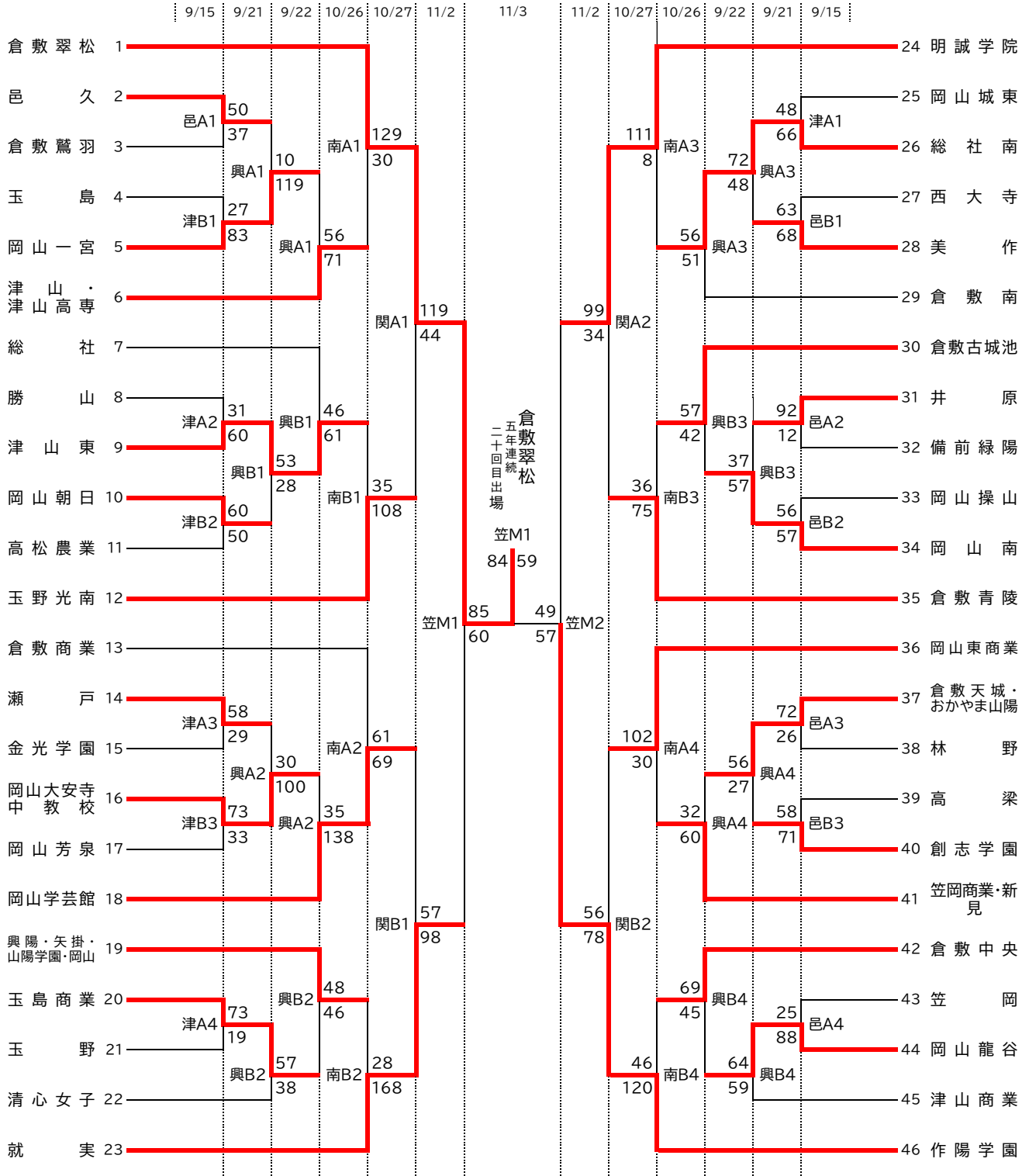
- 9/14: 一→岡山一宮高校、鷺→倉敷鷺羽高校
- 9/15: 津工→津山工業高校、鷺→倉敷鷺羽高校
- 9/21: 古→倉敷古城池高校
- 9/22: 古→倉敷古城池高校
- 10/26, 27: 関→関西高校
- 11/2, 3: 笠→笠岡総合体育館

【試合時間】

- | 9/14(土)~10/27(日) | 11/2(土) | 11/3(日) |
|------------------|---------|---------|
| 1 10:00 | 1 10:30 | 1 10:00 |
| 2 11:30 | 2 12:10 | 2 12:00 |
| 3 13:00 | 3 13:50 | |
| 4 14:30 | 4 15:40 | |

ウインターカップ2024 令和6年度 第77回全国高等学校バスケットボール選手権大会 岡山県予選会

女子



倉敷翠松
 五年連続
 二十回目出場